

Bernt Lahtinen

Elbranschens centrala yrkesnämnd



Projektledare kvalitetsarbete ECY

Yrkeslärare Elteknik

Elektriker

Validering av yrkeskompetens

Branschvalidering till installationselektriker. Används för att validera yrkeskunskap för personer som har yrkeserfarenhet och kunskap från arbete som installationselektriker. Arbetet kan ha utförts antingen i ett annat land eller man saknar formel utbildning från Sverige.

Syftet med valideringen är att bedöma om validanden uppfyller branschens kunskapsmål motsvarande ett ECY certifikat.

Elteknisk validering

Innehållande kraven för begränsad auktorisation B

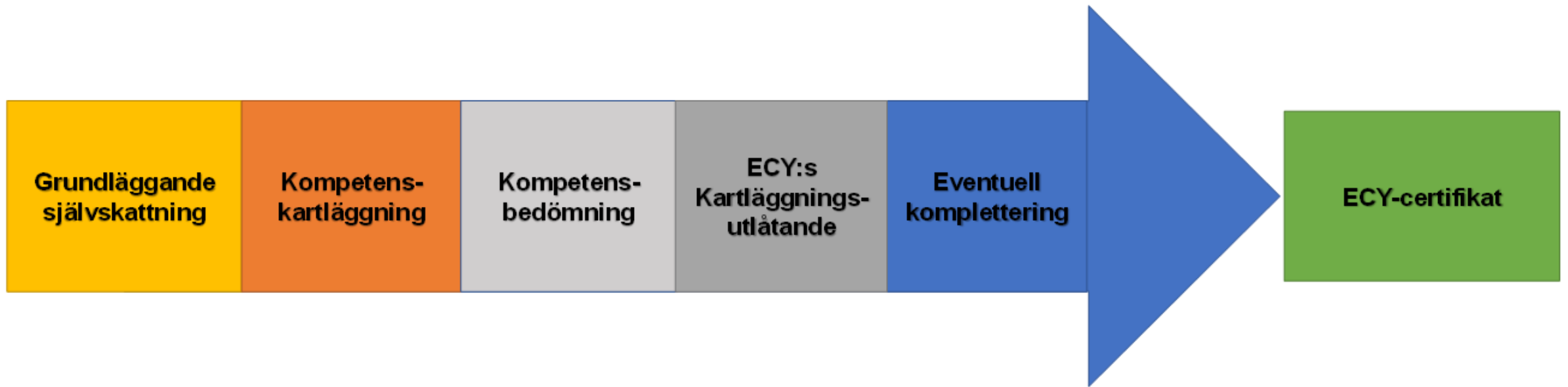


ECYs Eltekniska validering är
framtagen och ägs av
parterna IN/SEF.

Nuvarande har funnits sedan 2018.

ECYs valideringsmodell följer
det rekommenderade från Myh.





Grundläggande självskattning: Görs tillsammans med handläggare på Arbetsförmedlingen

Kompetenskartläggning: Kompetenskartläggning Elteknik görs tillsammans med Certifierad yrkesbedömare utsedd av ECY

Kompetensbedömning: Elteknisk validering enligt ECY:s modell, teori och praktiska övningar görs hos Certifierad yrkesbedömare

ECY:s Kartläggningsutlåtande: Tas av ECY:s valideringsnämnd, beslutet kan inte överklagas

Eventuell komplettering: Komplettering av din teoretiska och praktiska utbildning

Grundläggande självskattning

Används för att utröna om personen har tidigare erfarenhet från arbete med elinstallationer och om personen ska gå vidare i valideringen.

Grundläggande självskattning

Formuläret ska fyllas i tillsammans med handledare på Arbetsförmedlingen för att ex. användas i kontakt med certifierad yrkesbedömare utsedda av ECY.

Bedöm din yrkeskompetens inom respektive område som nämns i den vänstra kolumnen, markera i rutan som bäst stämmer med den kompetens du anser att du har.

Namn:

Yrkeskompetenser	Kan utföra	Känner till	Har aldrig gjort
Elteknik			
Ritningstolkning	<input type="checkbox"/>	<input type="checkbox"/>	<input type="checkbox"/>
Nyproduktion av flerfamiljshus	<input type="checkbox"/>	<input type="checkbox"/>	<input type="checkbox"/>
Villainstallationer	<input type="checkbox"/>	<input type="checkbox"/>	<input type="checkbox"/>
Kabelförläggning	<input type="checkbox"/>	<input type="checkbox"/>	<input type="checkbox"/>
Belysningsinstallationer	<input type="checkbox"/>	<input type="checkbox"/>	<input type="checkbox"/>
Larminstallationer	<input type="checkbox"/>	<input type="checkbox"/>	<input type="checkbox"/>
Installation och driftsättning av data- och medianät	<input type="checkbox"/>	<input type="checkbox"/>	<input type="checkbox"/>
Elsäkerhet, föreskrifter	<input type="checkbox"/>	<input type="checkbox"/>	<input type="checkbox"/>
Mindre installationsarbeten direkt hos kund	<input type="checkbox"/>	<input type="checkbox"/>	<input type="checkbox"/>
Service och underhåll i fastigheter	<input type="checkbox"/>	<input type="checkbox"/>	<input type="checkbox"/>
Installationsarbeten i industrimiljö	<input type="checkbox"/>	<input type="checkbox"/>	<input type="checkbox"/>
Automationsarbeten ex. processreglering	<input type="checkbox"/>	<input type="checkbox"/>	<input type="checkbox"/>
Elektronik			
Kundservice och kundmottagning	<input type="checkbox"/>	<input type="checkbox"/>	<input type="checkbox"/>
Försäljning	<input type="checkbox"/>	<input type="checkbox"/>	<input type="checkbox"/>
Reparationer av hemelektroniksapparater	<input type="checkbox"/>	<input type="checkbox"/>	<input type="checkbox"/>

Kompetenskartläggning

Är en mer fördjupad kartläggning.
Del av första dagen av tre dagar.

Här ställer den certifierade yrkesbedömaren djupare kontroll frågor, kan vara utifrån ritningar vad symboler betyder, vilka verktyg används till vad, material m.m.

Kompetenskartläggning Elteknik

Formuläret används av den Certifierade yrkesbedömaren vid intervju med den sökande. Kryssa för det alternativ du tycker överensstämmer bäst med den sökandes kunskap och erfarenhet.

Datum:

Sökande:

Certifierad yrkesbedömare/ort:

Yrkeskompetenser	Kan utföra	Känner till	Har aldrig gjort
Installation			
1. Infälld kabelförläggning			
2. Utanpåliggande kabelförläggning
3. Kabel på stege
4. Kabelkanaler
Belysning			
5. Belysningsstyrningar med automatik
6. Industrilokal
7. Bostäder/kontor
8. Utomhus
9. Klenspanningsbelysning
10.
11.
Motorstyrning			
12. Växelströmsmotorer
13. Likströmsmotorer
14. Frekvensomriktare

Kompetensbedömning

Har personen bra resultat från kompetenskartläggningen blir det teoritest och praktiska övningar.

Övningar enligt nedan

Normcentral

Motor-
installation

Belysnings-
styrning

Teoritest

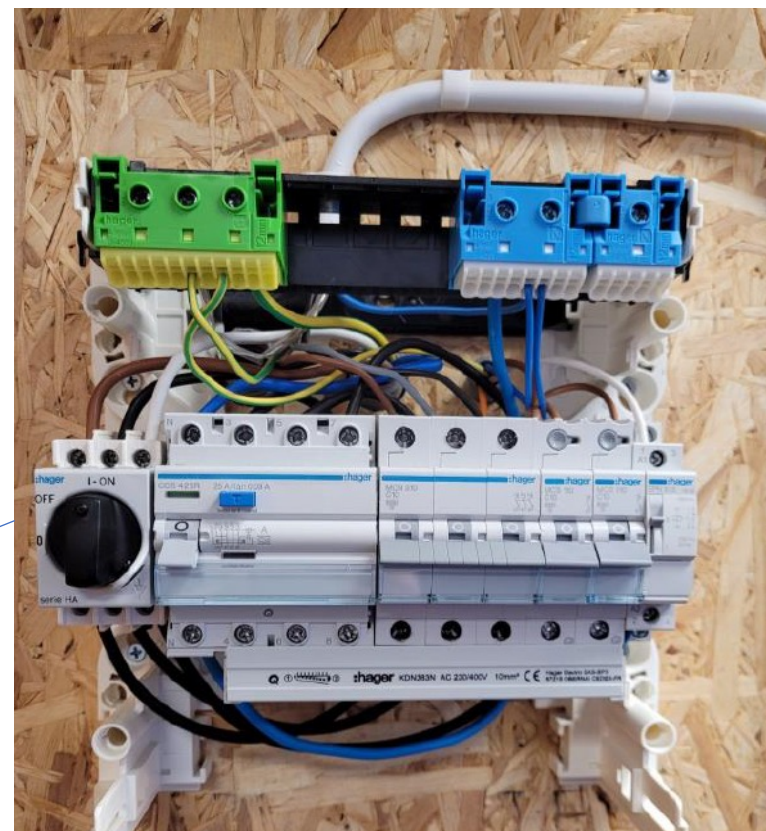
Felsökning

Normer
och regler

Kompetensbedömning

I det praktiska ingår att kunna koppla upp centraler både TN-C och TN-S med inkommande o utgående ledning.

Övningar enligt nedan



Normcentral

Motor-
installation

Belysnings-
styrning

Teoritest

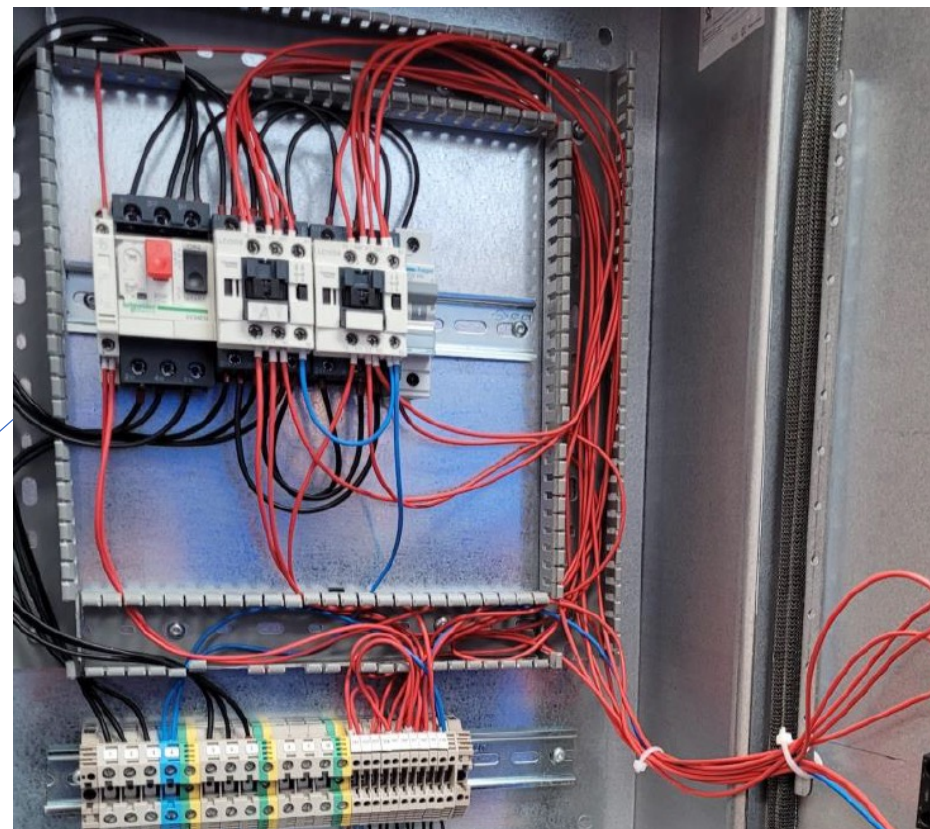
Felsökning

Normer
och regler

Kompetensbedömning

Fram/Back koppling.
Den certifierade yrkesbedömren
fotograferar och dokumenterar
hela tiden.

Övningar enligt nedan



Normcentral

Motor-
installation

Belysnings-
styrning

Teoritest

Felsökning

Normer
och regler

Kompetensbedömning

Ett antal olika infällda belysning styrningar ska utföras enligt egenritade scheman.

Övningar enligt nedan

Normcentral

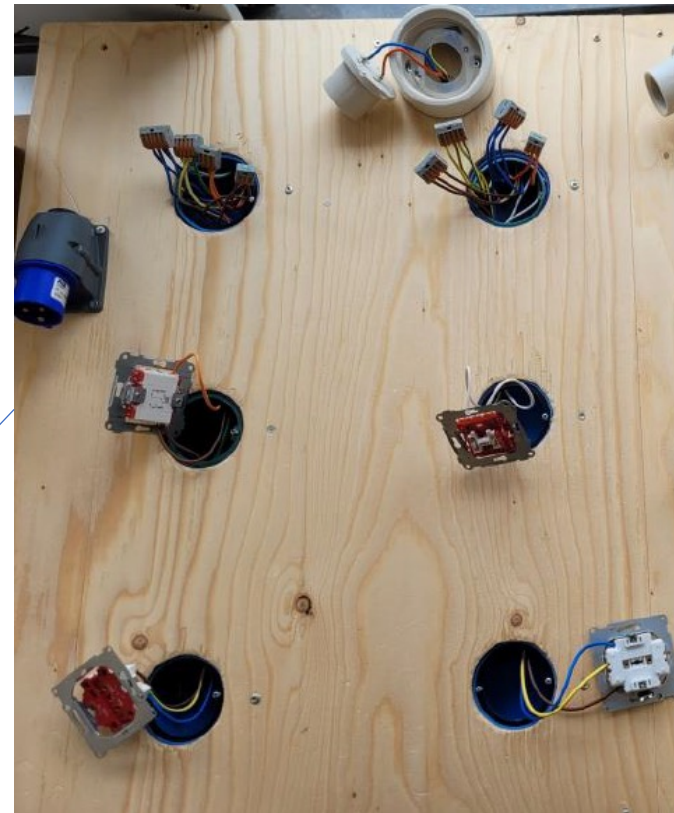
Motor-
installation

Belysnings-
styrning

Teoritest

Felsökning

Normer
och regler



Kompetensbedömning

I teoritestet måste validanden nå minst 70% för att bli godkänd.

Ge ett exempel på ett tilläggskydd som kan kopplas in i en elanläggning.

Svar:

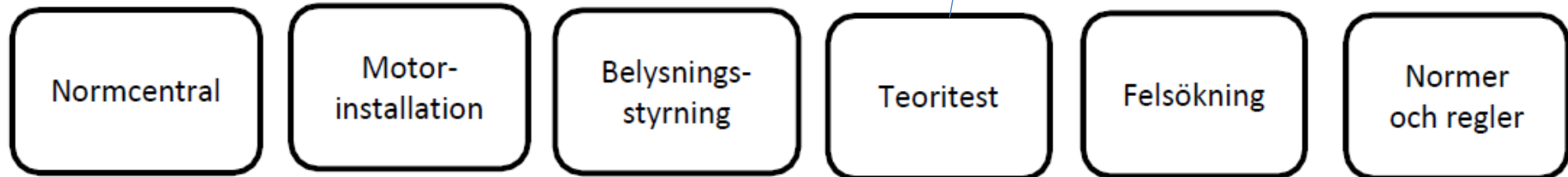
Tekniskt, hur fungerar detta tilläggskydd?

.....
.....

Vilken märkutlösningström måste detta skydd ha för att erhålla personskydd

Svar:

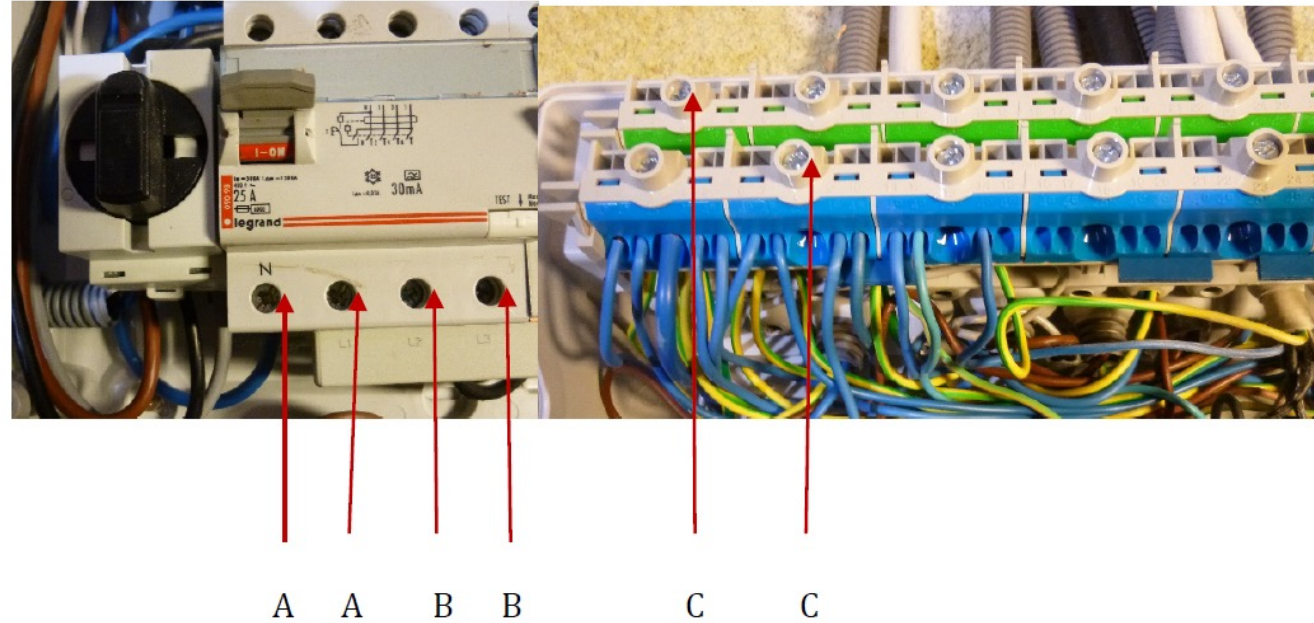
Övningar enligt nedan



Kompetensbedömning

Teoritest

Svara på frågorna 1 - 3 enligt bilden nedan!



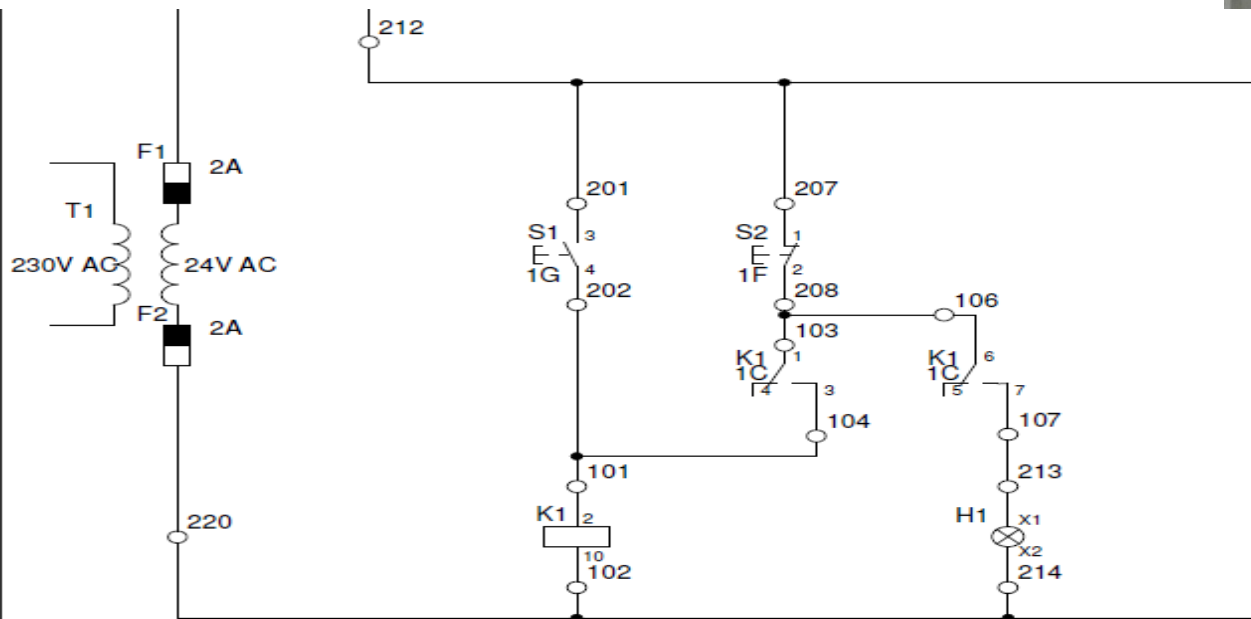
Vilken spänning finns när du mäter mellan A - A. Svar:

Vilken spänning finns när du mäter mellan B - B. Svar:

Vilken spänning finns när du mäter mellan C - C. Svar:

Kompetensbedömning

I felsökning får validanden ett schema samt en övningsmodul där det går simulera fel.



Teoritest

Felsökning

Normer och regler

Kompetensbedömning

Normer och regler testas teoretiskt och praktiskt bl.a. genom "Kontroll före idrifttagning" med tillhörande dokumentation.

Övningar enligt nedan



Normcentral

Motor-
installation

Belysnings-
styrning

Teoritest

Felsökning

Normer
och regler

Kompetensbedömning

När allt är färdigt sammanställer den certifierade yrkesbedömaren utifrån den stora bedömningsmallen och skickar till ECYs valideringsnämnd.

Bedömning elteknisk validering.			
Moment	Bedömningskriterier	Uppfyllt (JA/NEJ)	Poäng/Godkänd
ELSÄKERHET			1
Provningsprotokoll 051962 Kontroll under montage korrekt utfört	JA/NEJ	JA	1
Provningsprotokoll 051964 Kontroll före drifttagning korrekt utfört	JA/NEJ	JA	1
Provningsprotokoll 052388 Kontroll av skyddsjordning korrekt utfört	JA/NEJ	JA	1
Provningsprotokoll 052389 Isolationsmätning starkström korrekt	JA/NEJ	JA	1
HELEHETSBEDÖMNING ELSÄKERHET			JA
CENTRAL KOMPONENTER			1
Kraftkomponenter korrekt placerade enligt standard	JA/NEJ	JA	1
Anslutningar i central åtdragna	JA/NEJ, Testa genom att dra för hand i anslutna ledare	JA	1
H-brytare rätt ansluten	JA/NEJ	JA	1
HELEHETSBEDÖMNING CENTRAL KOMPONENTER			JA
TN-C			1
Rätt kabeltyper valda till huvudledningar	JA/NEJ	JA	1
Inkommande PEN rätt ansluten	JA/NEJ	JA	1
JFB rätt ansluten	JA/NEJ	JA	1
JFB testad och OK	JA/NEJ	JA	1
Fasskena rätt ansluten	JA/NEJ	JA	1
Skydd för ej använda anslutningar på Fasskena monterat	JA/NEJ	JA	1
HELEHETSBEDÖMNING TN-C			JA
TN-S			1
Rätt kabeltyper valda till huvudledningar	JA/NEJ	JA	1
Inkommande PE rätt ansluten	JA/NEJ	JA	1
Inkommande N rätt ansluten	JA/NEJ	JA	1
JFB rätt ansluten	JA/NFI	JA	1

Kompetensbedömning

Kortfattad sammanställning till nämnden.

Resultat från valideringen:

Valideringen har genomfört teoretiskt och praktiskt med följande resultat:

Ämnesområde	Bedömning Icke godkänd	Bedömning Viss kunskap	Bedömning Godkänd
Elsäkerhet	Icke godkänd		
TN-C		Viss kunskap	
TN-S			Godkänd
Belysningsstyrning impulsrelä			Godkänd
Grupper/anslutningar/funktion		Viss kunskap	
Enpolig strömbrytare med VU			Godkänd
Trappomkopplare med VU			Godkänd
Kronomkopplare			Godkänd
Trappomkopplare kors			Godkänd
Trappomkopplare med VU (spar)	Icke godkänd		Godkänd
Fram & Back			Godkänd
Felsökning		Viss kunskap	

ECYs kartläggningsutlåtande

ECYs valideringsnämnd utgår från det som kommit in.

Bedömningsunderlag
Resultat från validering
Bilder
Utlåtande från bedömare

Utlåtande från certifierade yrkesbedömaren

Xxxx Xxxxxhar visat att han har goda praktiska och teoretiska kunskaper inom elteknik, Xxxx har utfört alla praktiska momenten yrkesmässigt och i god tid, han har monterat och kopplat helt rätt alla belysningsstyrningar, matning av TNC och TNS system med koppling av normcentral och tillhörande utrustningar, har även utfört alla kontroller i elsäkerhet helt rätt. Motorinstallation har fungerat från första försöket utan anmärkning och motorn har fungerat rätt i båda fram och bak. I felsökningsmoment har Xxxx yrkesmässigt klarat alla fel, har dessutom svarat rätt i nästan alla teorifrågor och har fått godkänt i teoritestet.

Rekommendation till ECY

	SFI D (validanden har kunskap i nivå SFI D)
X	SFI D (validanden saknar kunskap motsvarande nivå SFI D)
	Komplettering med kurserna Elinstallationsreglerna, Kontroll före idrifttagning, Skötsel av elanläggningar.
	Komplettering med kurserna Praktisk ellära 100 poäng, Elkraftteknik 100 p, Elinstallationer 200 poäng samt Elinstallationsreglerna, Kontroll före idrifttagning och Skötsel av elanläggningar
X	Anställningsbar som elektriker. ECY-certifikat kan utfärdas efter tre månaders arbete som elektriker under Installationsavtalet IN/SEF.
	Bedömare bedömer behörighet för fullständigt yrkesutbildning

Eventuell komplettering

Därefter fattar valideringsnämnden ett beslut kring det validanden måste uppfylla för att kunna ansöka och få ett ECY certifikat.

Stockholm 2023-04-28

Intyg för kompetensbedömning Elektriker XXXXXX-XX Xxxx XXXXXX

Under mars 2023 har Xxxxx XXXXXX genomfört validering för elektriker vid Jensen i Stockholm, enligt ECYs valideringsmodell.

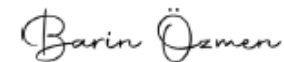
ECY har beslutat att Xxxxx ska komplettera sin utbildning med följande kurser;

- Einstallationsreglerna
- Kontroll före idrifttagning
- Elsäkerhet vid arbete
- Xxxxx har kunskap i svenska motsvarande minst SFI D.
- Xxxxx ska uppvisa godkänt betyg i matematik och engelska. Har Xxxxx inte läst engelska i grundskolan i hemlandet, ges automatisk dispens från detta krav.

Xxxxx ska komplettera med ovanstående tre kurser och arbeta 600 timmar som lärling i ett företag anslutet till Installationsavtalet IN/SEF. Vid anställning ska företaget registrera honom som lärling i ECYs digitala system KUB.

ECYs beslut kan inte överklagas.

Elbranschens Centrala Yrkesnämnd
Central Committee of the Electrical Trade for Vocational Training



Barin Özmen
Ordförande ECY

